

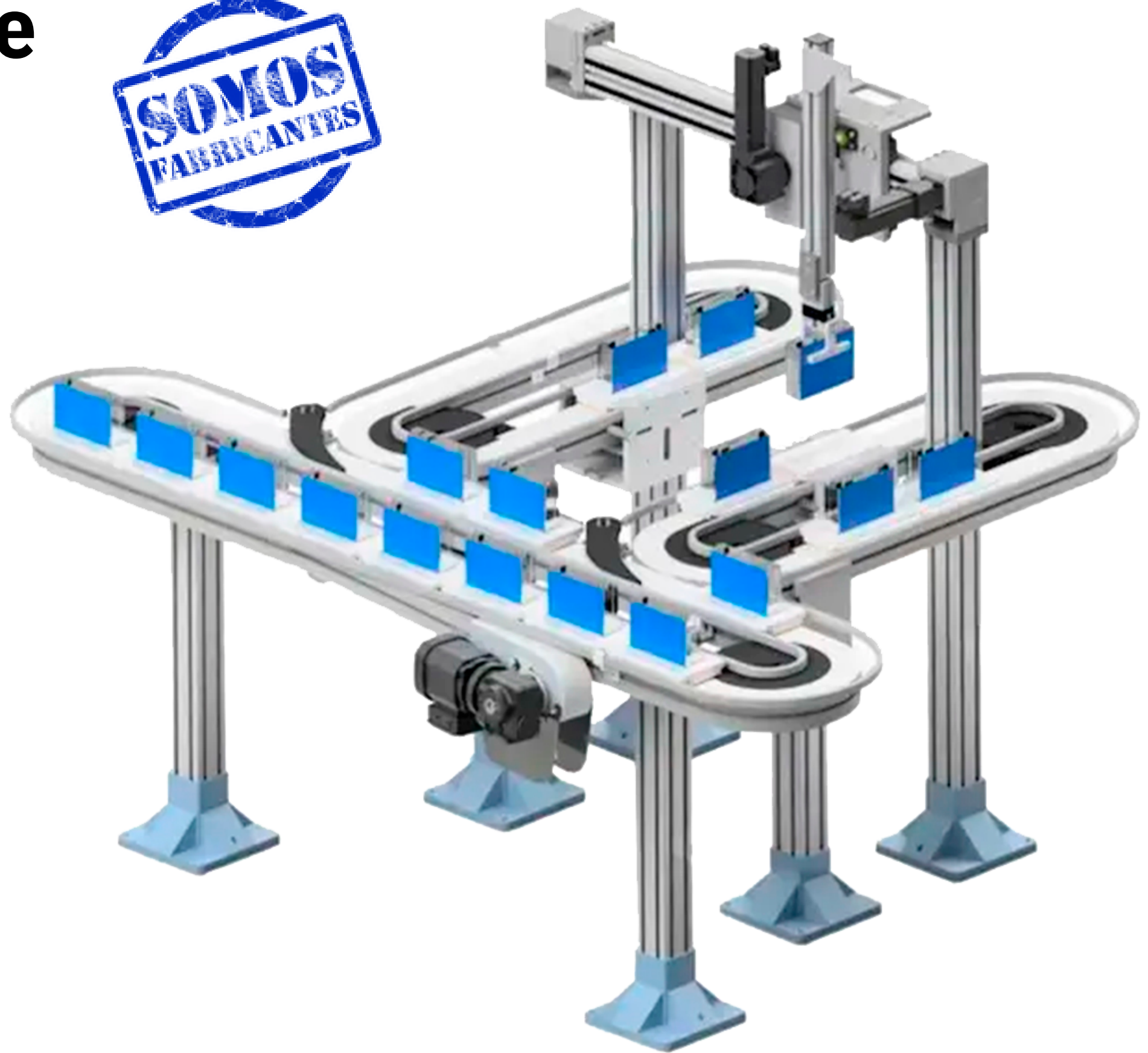


TRANSPORTADOR DE CADENA

TRANSPORTADORES

Transportador de cadena a varias velocidades

El transportador consta de una cadena que se mueve a lo largo de una serie de rieles, con los productos colocados sobre la cadena para su transporte. Lo que permite ajustar la velocidad de cada sección según las necesidades específicas de la aplicación.

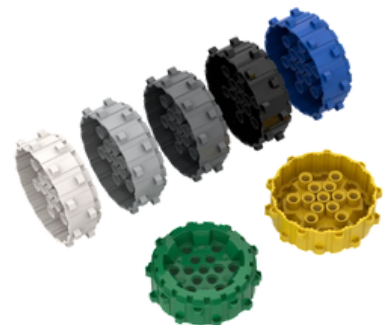


APLICACIONES

Sacos



Piezas pequeñas



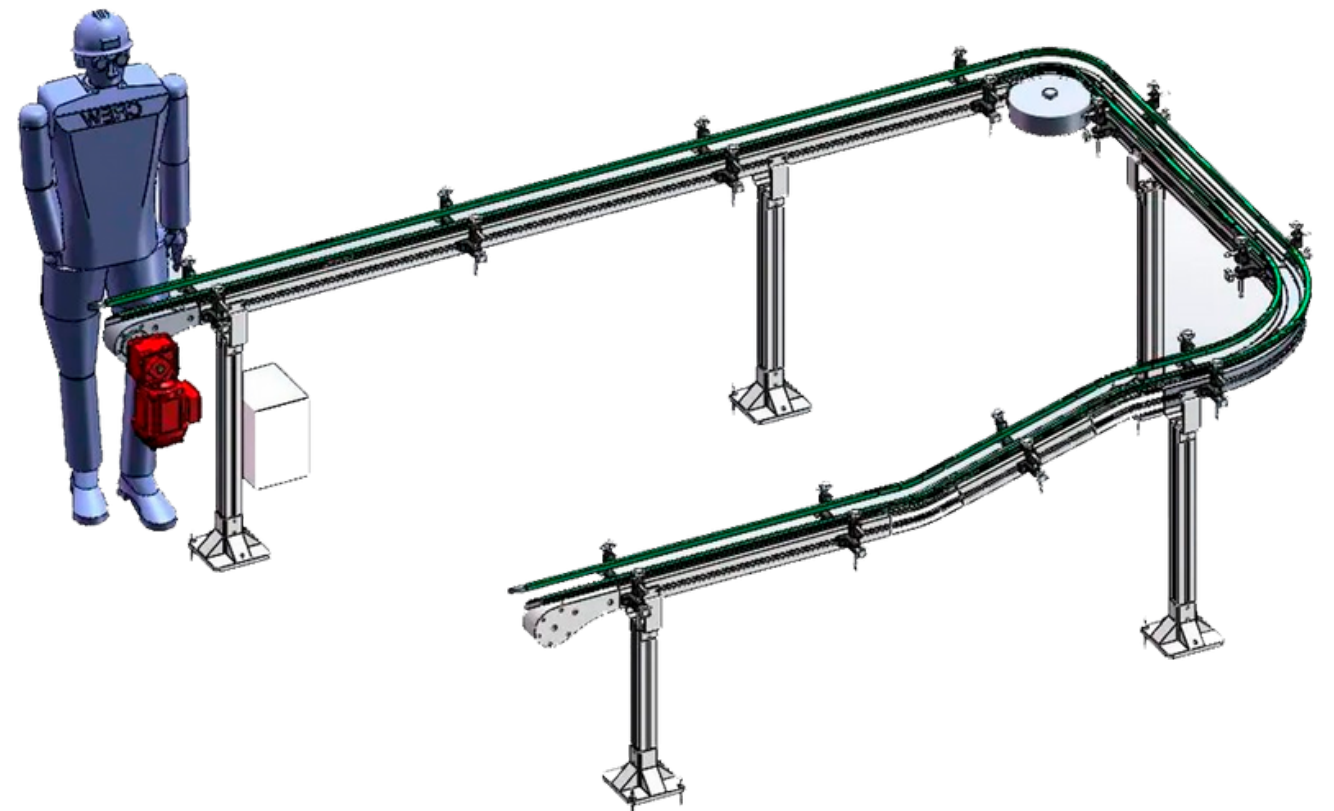
Envasados



Envases



FUNCIONAMIENTO



COTIZA AHORA
DALE CLICK

desde **WHATSAPP**

(+51) 946 038 335



TRANSPORTADOR DE CADENA EN VARIAS VELOCIDADES

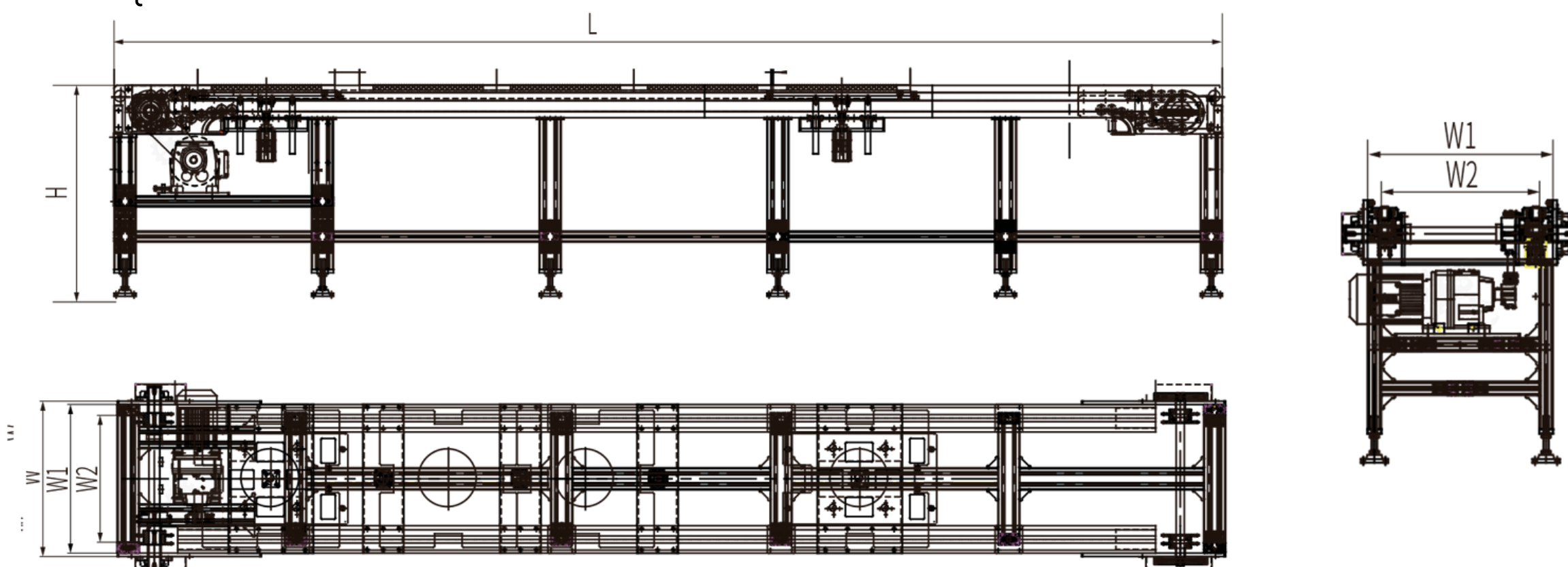
Características

- Transmitir el material con cadena como accionamiento
- Se puede utilizar una cadena transportadora de rodillos de manga ordinaria y otras especiales.
- Gran capacidad de soporte, se pueden transportar grandes cargas
- La velocidad de transporte es precisa y estable
- Fácil de implementar acumulación y transporte
- Rendimiento confiable y puede funcionar en una variedad de entornos hostiles.
- Hecho de perfiles de aluminio especiales, fácil de instalar
- Estructura de aspecto agradable, poco ruido
- Multifuncional, alto grado de automatización

Los principales parámetros técnicos

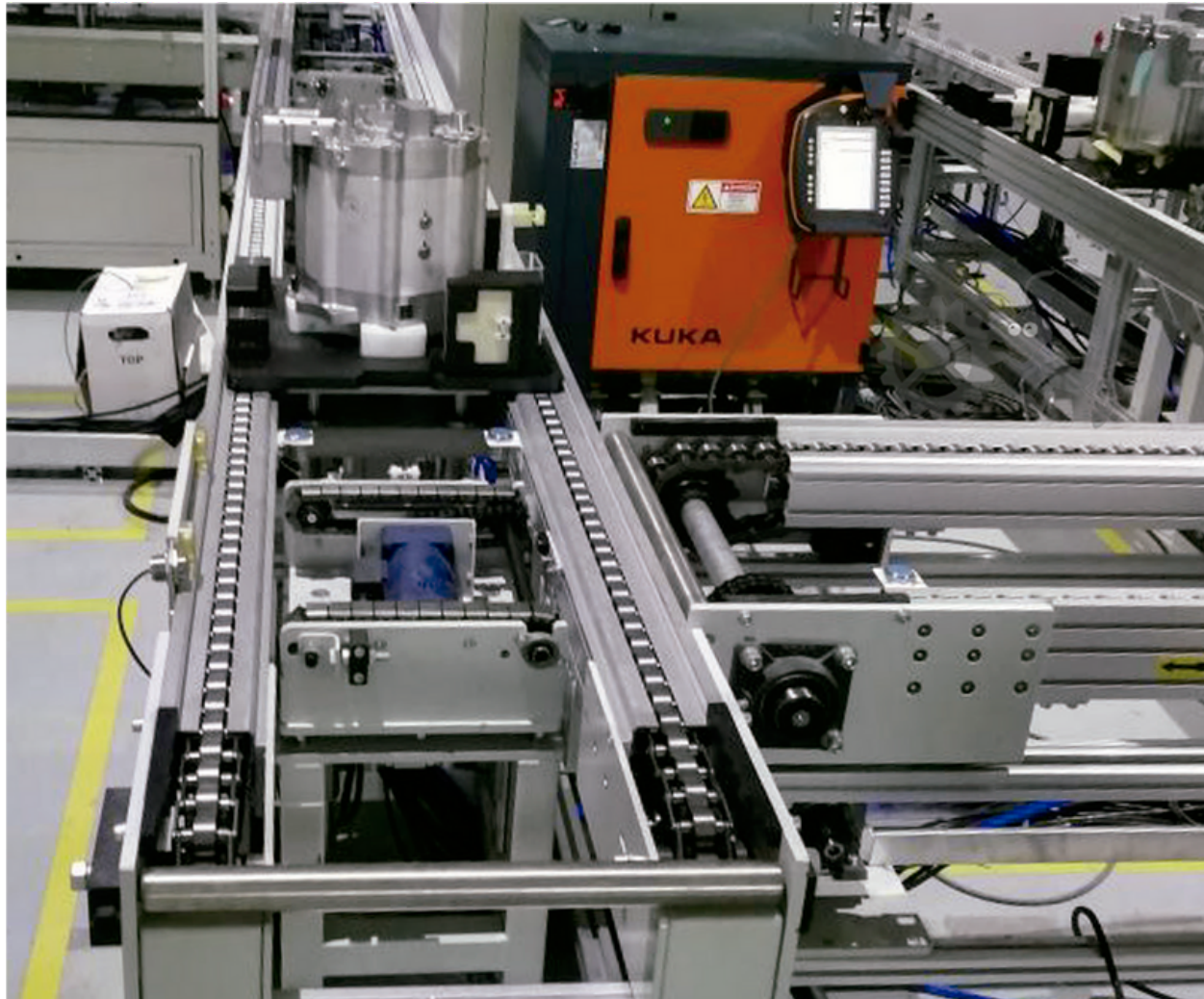
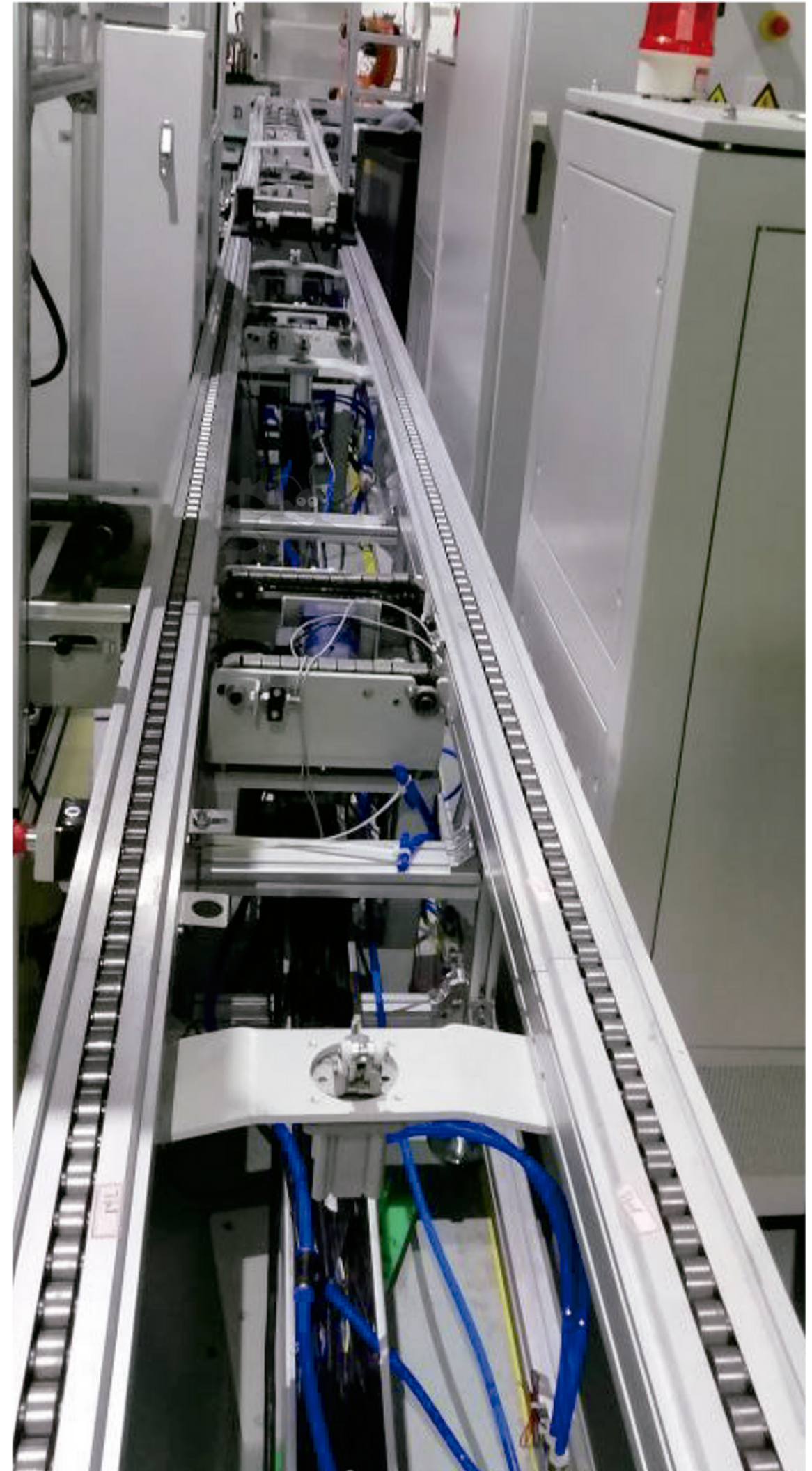
① Modelo	DR-BSL
② Fuente de alimentación	AC 220V/sph, AC 380V/3ph
③ Salida del motor (KW)	0.18-3.0
④ Material de la estructura	Perfil de aluminio
	Material del riel de vía
⑤ Ancho del transportador W	250-900
⑥ Longitud del transportador L	El segmento único más largo para 1 motor es de 10M
	Altura del transportador H
⑦ Velocidad (m/min)	≤15
⑦ Carga (kg)	80 (único)
Tipo de tablero	Placa de acero, placa de plástico de ingeniería, tablero de madera

Diagrama esquemático





INTEGRANDO SOLUCIONES INDUSTRIALES



PLANTAS Y OFICINAS LIMA

TIENDA COMERCIAL LIMA

OFICINA TECNICA COMERCIAL TRUJILLO

(+51) 946 038 335

(+51) 994 278 664

(+51) 955 955 323

proyectos@refamij.com

ventas1@refamij.com

proyectosnorte@refamij.com

Calle Buenos Amigos N° 184 - Ate Lima

Av. Argentina 523 C.C Acoprom Puesto A35 - Lima Lima

Mz. "P" Lte. 43 Urb. Villa Hermosa-II Etapa - Trujillo La Libertad